



LEMEZES HŐCSERÉLŐK ÉPÜLETGÉPÉSZETI SOROZAT

LEÍRÁS

Az **Ind-App** Kft. által forgalmazott hőcserélő épületgépészeti változata menetes kötéssel kivitelezett, szétszerelhető lemezes hőcserélő. Az általában rozsdamentes acélból készülő lemezköteg két nagy vastagságú acéllap közé van behelyezve, a tömörség érdekében menetes szárazak szorítják össze az acéllapokat, általuk a lemezköteget.

Az **Ind-App** hőcserélő a következő részekből áll:

- 1 egy készlet lemez,
- 2 egy tartólábként is szolgáló fix acéllap,
- 3 egy mobil acéllap,
- 4 két megvezető szár a pozícionáláshoz,
- 5 egy hátsó tartóláb,
- 6 egy készlet menetes szár a lemezek összeszorítására.



A tervezett beépítési/működési módtól függően 4 belépő/kilépő csatlakozás található a hőcserélőn, vagy mind a fix acéllapon, vagy kettő a fix és kettő a mobil acéllapon.

MŰSZAKI JELLEMZŐK

	VT04	VT08	VT13	VT20
Csatlakozó méret	1" (DN25)	1 1/2" (DN40)	2" (DN50)	2" (DN50)
Max. közegáram, m³/h	9	22	35	35
Lemezek távolsága, mm	3	3	3,5	3,5
Lemezek száma, min.	8	8	8	8
Min. térfogat, liter	1,1	2,3	3,8	4,5
Lemezek száma, max.	74	74	100	150
Max. térfogat, liter	5,4	10,5	24,5	49,5

A költségkeret és az alkalmazási terület függvényében a csatlakozások szállíthatók a következő anyagokból:

- acél, menetes vagy karimás
- SS304 vagy SS316 rozsdamentes, karimás
- titán
- delrin

A csatlakozások szabványos méretűek, SS316 csomók, gázmenetesek. Igény szerint ezek a csatlakozások lehetnek menetesek vagy karimásak, az alkalmazási feltételekhez igazítva.

A lemezek és a tömítések kismértékben eltérő minőségűek is lehetnek az alkalmazási körülmények és az átáramló közeg függvényében.

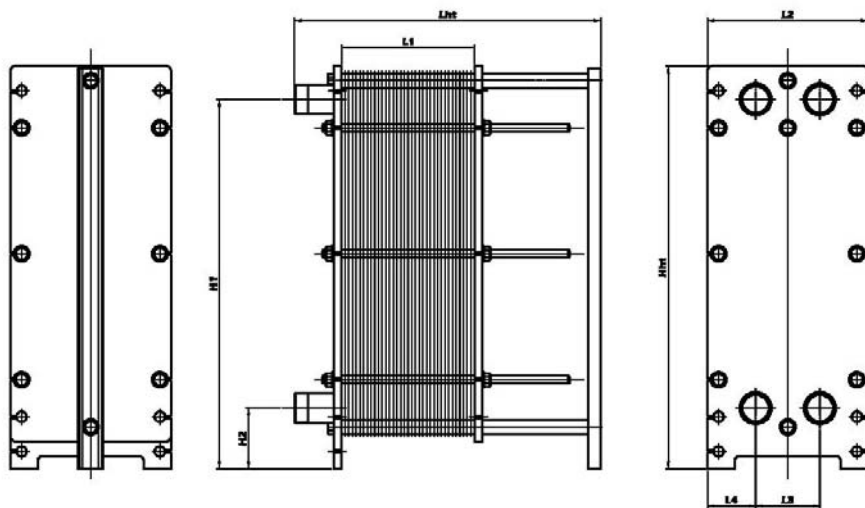
TÖMÍTÉSEK JELLEMZŐI

	Hőmérsékletek	
	maximum	minimum
Nitril	120	0
EPDM	160	-30
Viton	210	-20

LEMEZEK ANYAGMINŐSÉGE

- SS304 rozsdamentes : Klasszikus hőátadási alkalmazások
- SS316 rozsdamentes : Egészségügy alkalmazások
- Titán : Tengeri alkalmazások
- Egyéb minőségek : URANUS B6

JELLEMZŐ MÉRTEK



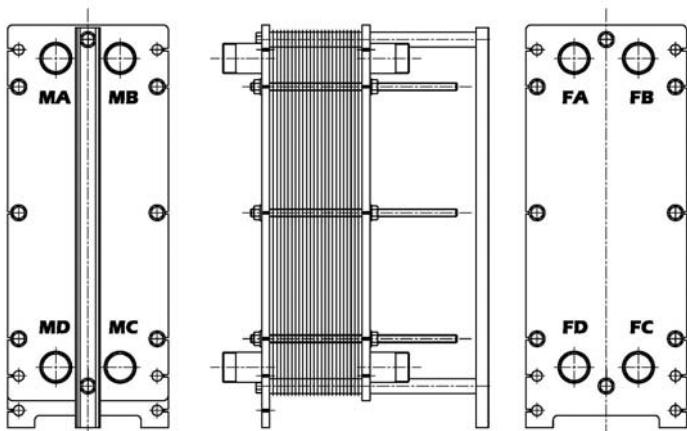
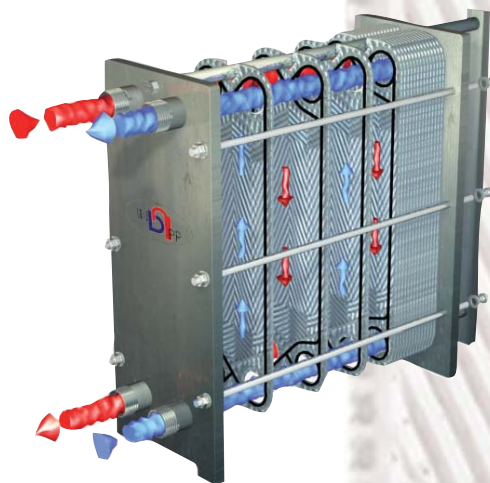
	Hht	H1	H2	L2	L3	L4	Lht			
							31 lemez	71 lemez	111 lemez	151 lemez
VT04	585	528	95	185	62	61,5	300	500	700	
VT08	742	668,5	115,5	245	100	72,5	317	517	717	
VT13	815	747,5	122,5	325	130	97,5	430	630	830	1030
VT20	1070	997,5	122,5	325	130	97,5	430	630	830	1030

Az L1 méret a hőcserélő összeszorítási mérete és függ a lemezek számától. Ez a méret a hőcserélőt kísérő adatlapon kerül feltüntetésre. Az hőcserélő specifikációs adatlapján szereplő értékek az **Ind-App** által garantált működési és konstrukciós paraméterek.

ÁRAMLÁSI JELLEMZŐK

Az **Ind-App** Kft. által forgalmazott hőcserélő épületgépészeti kivitele azonos oldali, laterális átáramlású hőcserélő. Ez azt jelenti, hogy a hőcserélő azonos lemezekből áll, amelyek "Észak" és "Dél" oldala meg van jelölve.

A lemezek beszerelése úgy történik, hogy váltakozva az "Észak" és "Dél" oldal kerül felülre. A lemezek úgy vannak megmunkálva, hogy olyan illesztő profil van a szélükön kialakítva, amely helyes összeszerelés esetén tökéletes méhsejt mintát alkot.



Alkalmazás	Csatlakozás	Primer		Szekunder	
		Belépés	Kilépés	Belépés	Kilépés
Fűtés	1 menet/1 menet	FA	FD	FC	FB
Hűtés	1 menet/1 menet	FD	FA	FB	FC
Fűtés/hűtés	páros/páros	FD	MC	MD	FC
Fűtés/hűtés	páros/páros	MC	FD	FC	MD
Fűtés	páratlan/páratlan	FA	MC	MD	FB
Hűtés	páratlan/páratlan	MC	FA	FB	MD